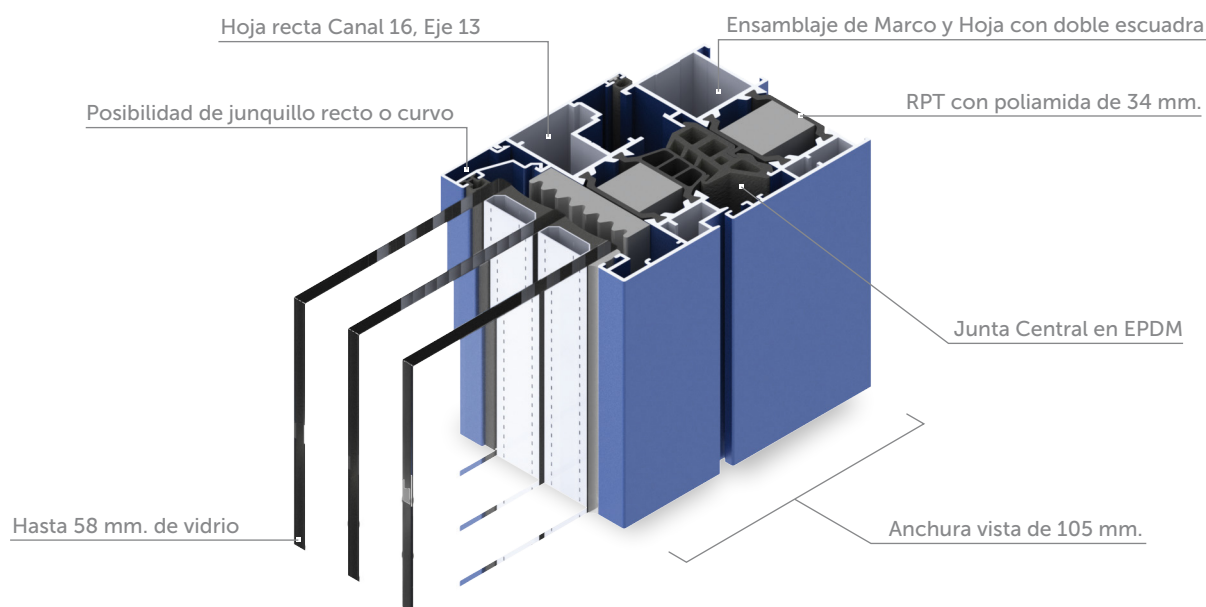
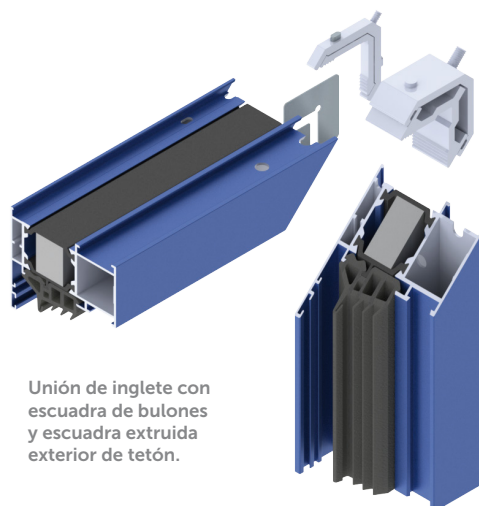


# PRACTICABLE IT-71 RPT CANAL 16

- Sistema de carpintería para ventanas y puertas con rotura de puente térmico, con excelentes prestaciones acústicas y térmicas.
- Dimensiones base del sistema:  
Marco: 71 mm. - Hoja: 79 mm.
- Varillas de poliamida de 34 mm.
- Espesor máximo de vidrio: 58 mm.
- Espesor general de perfiles: 1,4 mm.
- Inglete con doble escuadra, interior y exterior, ambas de apriete, que garantizan una unión robusta y duradera.



## VENTANA de 2 Hojas

AIRE	AGUA	VIENTO	ACÚSTICO	TÉRMICO
4	E <sub>1800</sub>	C5	34	0,92

Ensayos Aire, Agua y Viento realizados por Ensatec con nº 244840. Reducción acústica con vidrio 4/18/5, según norma EN 14351. Transmitancia térmica ( $U_w$ ) según UNE-EN ISO 10077-2, ventana 1230 x 1480 1h., Vidrio con intercalario "warm edge"  $U_g = 0,6$  y transmitancia Marco-Hoja ( $U_e$ ) desde 1,45 W/m<sup>2</sup>·K. (Mismas condiciones en 2 hojas  $U_w = 1,06$ ).

## BALCONERA de 2 Hojas

AIRE	AGUA	VIENTO	ACÚSTICO	TÉRMICO
4	E <sub>1350</sub>	C4	33	0,88

Ensayos Aire, Agua y Viento realizados por Ensatec con nº 244839. Reducción acústica con vidrio 4/18/5, según norma EN 14351. Transmitancia térmica ( $U_w$ ) según UNE-EN ISO 10077-2, balconera 1230 x 2300 1h., Vidrio con intercalario "warm edge"  $U_g = 0,6$  y transmitancia Marco-Hoja ( $U_e$ ) desde 1,45 W/m<sup>2</sup>·K. (Mismas condiciones en 2 hojas  $U_w = 1,03$ ).