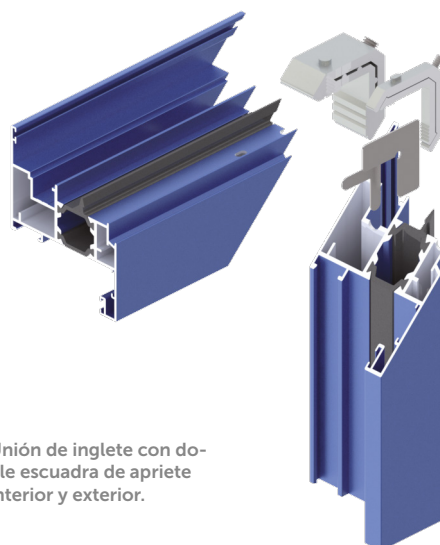
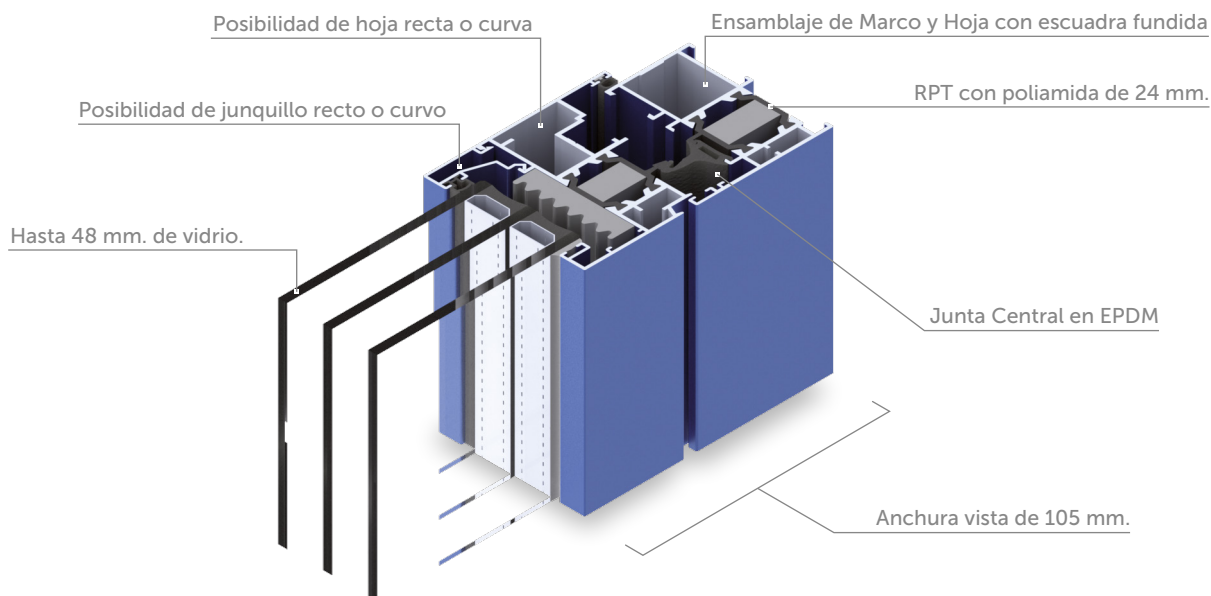


PRACTICABLE IT-61 RPT CANAL 16

- Sistema de carpintería para ventanas y puertas con rotura de puente térmico, con excelentes prestaciones acústicas y térmicas.
- Dimensiones base del sistema:
Marco: 61 mm. - Hoja: 69 mm.
- Varillas de poliamida:
24 mm. en IT-61 RPT Canal 16
- Espesor máximo de vidrio: 48 mm.
- Espesor general de perfiles: 1,4 mm.
- Inglete con doble escuadra de apriete, interior y exterior, que garantizan la calidad y durabilidad de la unión.



Unión de inglete con doble escuadra de apriete interior y exterior.



VENTANA

AIRE	AGUA	VIENTO	ACÚSTICO	TÉRMICO
4	E ₁₀₅₀	C5	34	1,14

Ensayos de Aire, Agua y Viento realizados por Ensatec con nº 224.060. Reducción acústica con vidrio 4/18/5, según norma EN 14351. Transmitancia térmica (U_w) según UNE-EN ISO 10077-2, ventana 1230 x 1480 1h., Vidrio con intercalario "warm edge" Ug= 0,6 y transmitancia Marco-Hoja (U_f) desde 2,16 W/m² °K. (Mismas condiciones en 2 hojas U_w = 1,36).

BALCONERA

AIRE	AGUA	VIENTO	ACÚSTICO	TÉRMICO
4	E ₇₅₀	C5	33	1,06

Ensayos de Aire, Agua y Viento realizados por Ensatec con nº 224.061. Reducción acústica con vidrio 4/18/5, según norma EN 14351. Transmitancia térmica (U_w) según UNE-EN ISO 10077-2, balconera 1230 x 2300 1h., Vidrio con intercalario "warm edge" Ug= 0,6 y transmitancia Marco-Hoja (U_f) desde 2,16 W/m² °K. (Mismas condiciones en 2 hojas U_w = 1,30).